

# Hyper PointLED®

## Hyper-Bright Low Current LED

### Lead (Pb) Free Product - RoHS Compliant

#### LG P47K

#### Vorläufige Daten / Preliminary Data



reverse mount



top mount

#### Besondere Merkmale

- **Gehäusetypp:** weißes SMT-Gehäuse, farbloser klarer Verguss
- **Besonderheit des Bauteils:** Montage von unten durch die Leiterplatte oder von oben möglich; ideal für extrem flache Hinterleuchtungen
- **Wellenlänge:** 570 nm (grün)
- **Abstrahlwinkel:** Lambertscher Strahler (120°)
- **Technologie:** InGaAlP
- **optischer Wirkungsgrad:** 4 lm/W
- **Gruppierungsparameter:** Lichtstärke, Wellenlänge
- **Verarbeitungsmethode:** für alle SMT-Bestücktechniken geeignet
- **Lötmethode:** IR Reflow Löten
- **Vorbehandlung:** nach JEDEC Level 2
- **Gurtung:** 8-mm Gurt mit 3000/Rolle, ø180 mm oder 12000/Rolle, ø330 mm
- **ESD-Festigkeit:** ESD-sicher bis 2 kV nach JESD22-A114-B

#### Anwendungen

- Einkopplung in Lichtleiter
- Tastenhinterleuchtung
- optischer Indikator
- Hinterleuchtung (LCD, Handy, Schalter, Tasten, Displays, Werbebeleuchtung)
- Innenbeleuchtung im Automobilbereich (z.B. Instrumentenbeleuchtung, u.ä.)

#### Features

- **package:** white SMT package, colorless clear resin
- **feature of the device:** top mount or reverse mount; ideal for extremely flat backlight
- **wavelength:** 570 nm (green)
- **viewing angle:** Lambertian Emitter (120°)
- **technology:** InGaAlP
- **optical efficiency:** 4 lm/W
- **grouping parameter:** luminous intensity, wavelength
- **assembly methods:** suitable for all SMT assembly methods
- **soldering methods:** IR reflow soldering
- **preconditioning:** acc. to JEDEC Level 2
- **taping:** 8 mm tape with 3000/reel, ø180 mm or 12000/reel, ø330 mm
- **ESD-withstand voltage:** up to 2 kV acc. to JESD22-A114-B

#### Applications

- coupling into light guides
- Key pad illumination
- optical indicators
- backlighting (LCD, cellular phones, switches, keys, displays, illuminated advertising)
- Interior automotive lighting (e.g. dashboard backlighting, etc.)

**Bestellinformation**  
**Ordering Informarion**

Typ	Emissions- farbe	Lichtstärke <sup>1)</sup> Seite 16	Lichtstrom <sup>2)</sup> Seite 16	Bestellnummer
Type	Color of Emission	Luminous Intensity <sup>1)</sup> page 16	Luminous Flux <sup>2)</sup> page 16	Ordering Code
		$I_F = 2 \text{ mA}$ $I_V \text{ (mcd)}$	$I_F = 2 \text{ mA}$ $\Phi_V \text{ (mlm)}$	
LG P47K-G2J1-24 LG P47K-H2K1-24 LG P47K-G2K1-24	green top mount	2.24 ... 5.60 3.55 ... 9.00 2.24 ... 9.00	10 (typ.) 19 (typ.) 15 (typ.)	on request on request on request
LG P47K-G2J1-24 LG P47K-H2K1-24 LG P47K-G2K1-24	green reverse mount	2.24 ... 5.60 3.55 ... 9.00 2.24 ... 9.00	10 (typ.) 19 (typ.) 15 (typ.)	Q65110A1467 Q65110A1468 Q65110A2730

Anm.: Die oben genannten Typbezeichnungen umfassen die bestellbaren Selektionen. Diese bestehen aus wenigen Helligkeitsgruppen (siehe **Seite 5** für nähere Informationen). Es wird nur eine einzige Helligkeitsgruppe pro Gurt geliefert. Z.B.: LG P47K-G2J1-24 bedeutet, dass auf dem Gurt nur eine der Helligkeitsgruppen G2, H1, H2 oder J1 enthalten ist.

Um die Liefersicherheit zu gewährleisten, können einzelne Helligkeitsgruppen nicht bestellt werden.

Gleiches gilt für die Farben, bei denen Wellenlängengruppen gemessen und gruppiert werden. Pro Gurt wird nur eine Wellenlängengruppe geliefert. Z.B.: LG P47K-G2J1-24 bedeutet, dass auf dem Gurt nur eine der Wellenlängengruppen -2, -3, oder -4 enthalten ist (siehe **Seite 5** für nähere Information).

Um die Liefersicherheit zu gewährleisten, können einzelne Wellenlängengruppen nicht bestellt werden.

Note: The above Type Numbers represent the order groups which include only a few brightness groups (see **page 5** for explanation). Only one group will be shipped on each reel (there will be no mixing of two groups on each reel). E.g. LG P47K-G2J1-24 means that only one group G2, H1, H2 or J1 will be shippable for any one reel.

In order to ensure availability, single brightness groups will not be orderable.

In a similar manner for colors where wavelength groups are measured and binned, single wavelength groups will be shipped on any one reel. E.g. LG P47K-G2J1-24 means that only 1 wavelength group -2, -3, or -4 will be shippable (see **page 5** for explanation).

In order to ensure availability, single wavelength groups will not be orderable.

**Vergleichstabelle für 10 mA**  
**Correlation Table for 10 mA**

Typ	Emissions- farbe	Lichtstärke <sup>1)</sup> Seite 16		Lichtstärke <sup>2)</sup> Seite 16	Lichtstrom <sup>2)</sup> Seite 16
Type	Color of Emission	Luminous Intensity <sup>1)</sup> page 16		Luminous Intensity <sup>2)</sup> page 16	Luminous Flux <sup>2)</sup> page 16
$I_F = 2 \text{ mA}$		$I_F = 2 \text{ mA}$ $I_V \text{ (mcd)}$		$I_F = 10 \text{ mA}$ $I_V \text{ (mcd)}$	$I_F = 10 \text{ mA}$ $\Phi_V \text{ (mlm)}$
LG P47K-G2J1-24 LG P47K-H2K1-24 LG P47K-G2K1-24	green	2.24 ... 5.60 3.55 ... 9.00 2.24 ... 9.00	⇒	25 (typ.) 40 (typ.) 35 (typ.)	75 (typ.) 120 (typ.) 100 (typ.)

Siehe auch Grafik auch **Seite 7** / see also graph on **page 7**

**Grenzwerte**  
**Maximum Ratings**

Bezeichnung Parameter	Symbol Symbol	Wert Value	Einheit Unit
Betriebstemperatur Operating temperature range	$T_{op}$	- 40 ... + 100	°C
Lagertemperatur Storage temperature range	$T_{stg}$	- 40 ... + 100	°C
Sperrschichttemperatur Junction temperature	$T_j$	+ 125	°C
Durchlassstrom Forward current ( $T_A=25^\circ\text{C}$ )	$I_F$	20	mA
Stoßstrom Surge current $t \leq 10 \mu\text{s}, D = 0.005, T_A=25^\circ\text{C}$	$I_{FM}$	100	mA
Sperrspannung <sup>3) Seite 16</sup> Reverse voltage <sup>3) page 16</sup> ( $T_A=25^\circ\text{C}$ )	$V_R$	12	V
Leistungsaufnahme Power consumption ( $T_A=25^\circ\text{C}$ )	$P_{tot}$	50	mW
Wärmewiderstand Thermal resistance Sperrschicht/Umgebung <sup>4) Seite 16</sup> Junction/ambient <sup>4) page 16</sup>	$R_{th JA}$	530	K/W
Sperrschicht/Löt看pad Junction/soldering point	$R_{th JS}$	280	K/W

**Kennwerte**  
**Characteristics**

( $T_A = 25\text{ °C}$ )

Bezeichnung Parameter	Symbol Symbol	Werte Value	Einheit Unit
Wellenlänge des emittierten Lichtes Wavelength at peak emission $I_F = 2\text{ mA}$	(typ.) $\lambda_{\text{peak}}$	572	nm
Dominantwellenlänge <sup>5) Seite 16</sup> Dominant wavelength <sup>5) page 16</sup> $I_F = 2\text{ mA}$	$\lambda_{\text{dom}}$	570* -4/+5	nm
Spektrale Bandbreite bei 50 % $I_{\text{rel max}}$ Spectral bandwidth at 50 % $I_{\text{rel max}}$ $I_F = 2\text{ mA}$	(typ.) $\Delta\lambda$	22	nm
Abstrahlwinkel bei 50 % $I_V$ (Vollwinkel) Viewing angle at 50 % $I_V$	(typ.) $2\phi$	120	Grad deg.
Durchlassspannung <sup>6) Seite 16</sup> Forward voltage <sup>6) page 16</sup> $I_F = 2\text{ mA}$	(typ.) $V_F$ (max.) $V_F$	1.8 2.2	V V
Sperrstrom Reverse current $V_R = 12\text{ V}$	(typ.) $I_R$ (max.) $I_R$	0.01 10	$\mu\text{A}$ $\mu\text{A}$
Temperaturkoeffizient von $\lambda_{\text{peak}}$ Temperature coefficient of $\lambda_{\text{peak}}$ $I_F = 30\text{ mA}; -10\text{ °C} \leq T \leq 100\text{ °C}$	(typ.) $TC_{\lambda_{\text{peak}}}$	0.11	nm/K
Temperaturkoeffizient von $\lambda_{\text{dom}}$ Temperature coefficient of $\lambda_{\text{dom}}$ $I_F = 30\text{ mA}; -10\text{ °C} \leq T \leq 100\text{ °C}$	(typ.) $TC_{\lambda_{\text{dom}}}$	0.10	nm/K
Temperaturkoeffizient von $V_F$ Temperature coefficient of $V_F$ $I_F = 30\text{ mA}; -10\text{ °C} \leq T \leq 100\text{ °C}$	(typ.) $TC_V$	-2.3	mV/K
Optischer Wirkungsgrad Optical efficiency $I_F = 2\text{ mA}$	(typ.) $\eta_{\text{opt}}$	4	lm/W

\* Einzelgruppen siehe Seite 5  
Individual groups on page 5

**Wellenlängengruppen (Dominantwellenlänge)<sup>5) Seite 16</sup>**  
**Wavelength Groups (Dominant Wavelength)<sup>5) page 16</sup>**

Gruppe Group	green		Einheit Unit
	min.	max.	
2	566	569	nm
3	569	572	nm
4	572	575	nm

**Helligkeits-Gruppierungsschema**  
**Brightness Groups**

Helligkeitsgruppe Brightness Group	Lichtstärke <sup>1) Seite 16</sup> Luminous Intensity <sup>1) page 16</sup> I <sub>v</sub> (mcd)	Lichtstrom <sup>2) Seite 16</sup> Luminous Flux <sup>2) page 16</sup> Φ <sub>v</sub> (lm)
G2	2.24 ... 2.80	7.6 (typ.)
H1	2.80 ... 3.55	9.5 (typ.)
H2	3.55 ... 4.50	12.0 (typ.)
J1	4.50 ... 5.60	15.0 (typ.)
J2	5.60 ... 7.10	19.0 (typ.)
K1	7.10 ... 9.00	24.0 (typ.)

*Anm.: Die Standardlieferform von Serientypen beinhaltet eine untere bzw. eine obere Familiengruppe.  
Diese besteht aus 4 bzw. 6 Helligkeitsgruppen.  
Einzelne Helligkeitsgruppen sind nicht bestellbar.*

*Note: The standard shipping format for serial types includes a lower or upper family group of 4 or 6 individual brightness groups.  
Individual brightness groups cannot be ordered.*

**Gruppenbezeichnung auf Etikett**  
**Group Name on Label**

Beispiel: H2-3  
Example: H2-3

Helligkeitsgruppe Brightness Group	Wellenlänge Wavelength
H2	3

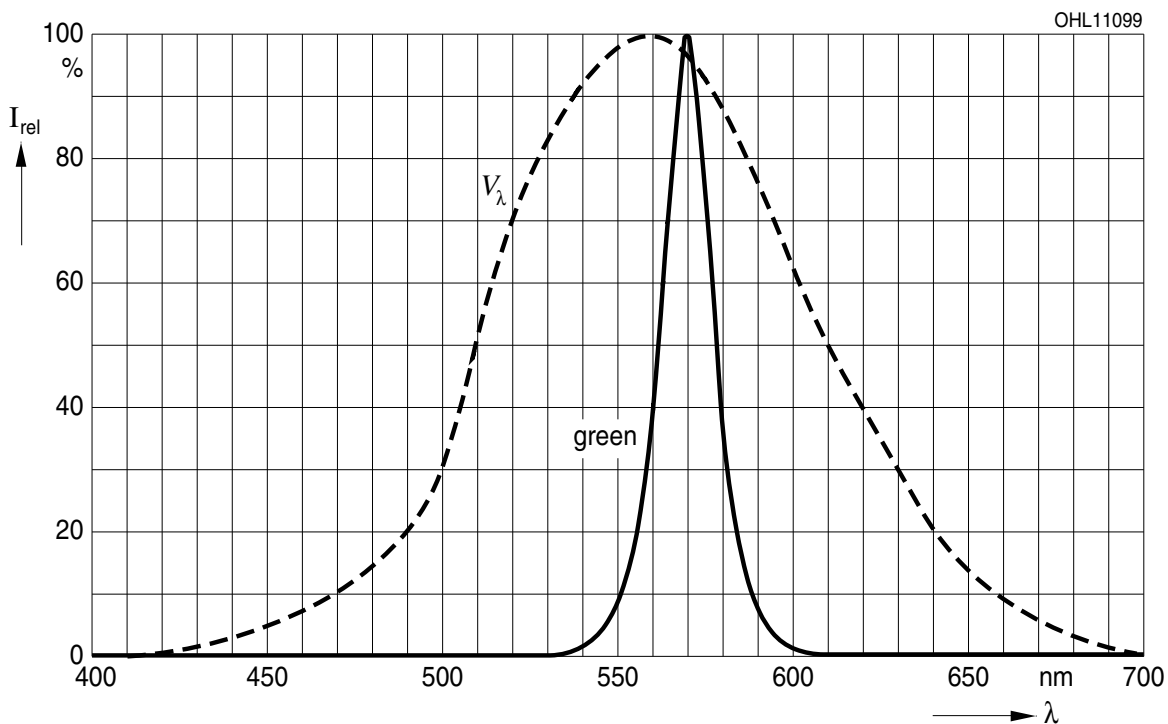
*Anm.: In einer Verpackungseinheit / Gurt ist immer nur eine Gruppe für jede Selektion enthalten.  
Note: No packing unit / tape ever contains more than one group for each selection.*

**Relative spektrale Emission**<sup>2) Seite 16</sup>

**Relative Spectral Emission**<sup>2) page 16</sup>

$V(\lambda)$  = spektrale Augenempfindlichkeit / Standard eye response curve

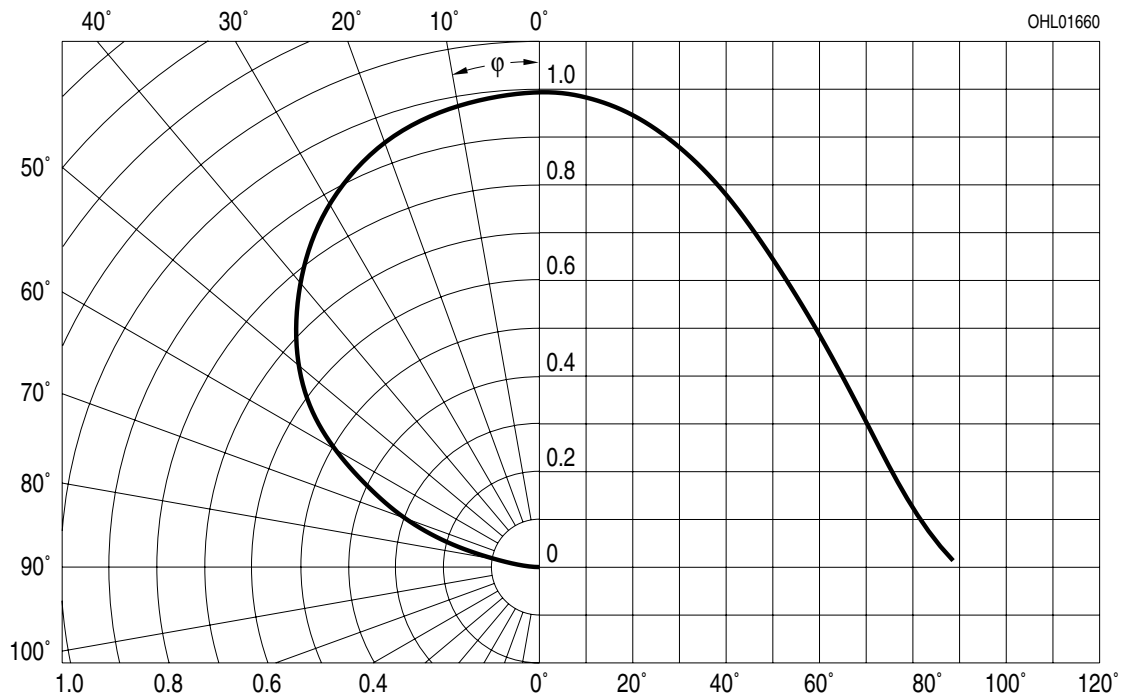
$I_{rel} = f(\lambda); T_A = 25\text{ }^\circ\text{C}; I_F = 2\text{ mA}$



**Abstrahlcharakteristik**<sup>2) Seite 16</sup>

**Radiation Characteristic**<sup>2) page 16</sup>

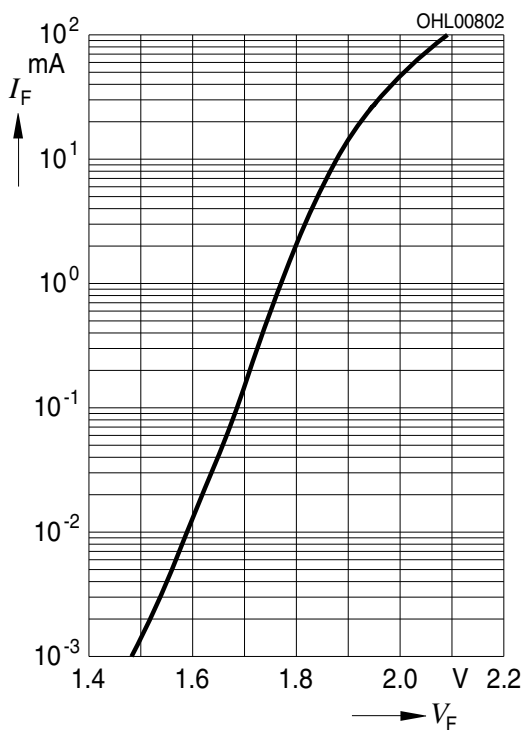
$I_{rel} = f(\varphi); T_A = 25\text{ }^\circ\text{C}$



**Durchlassstrom**<sup>2) Seite 16</sup>

**Forward Current**<sup>2) page 16</sup>

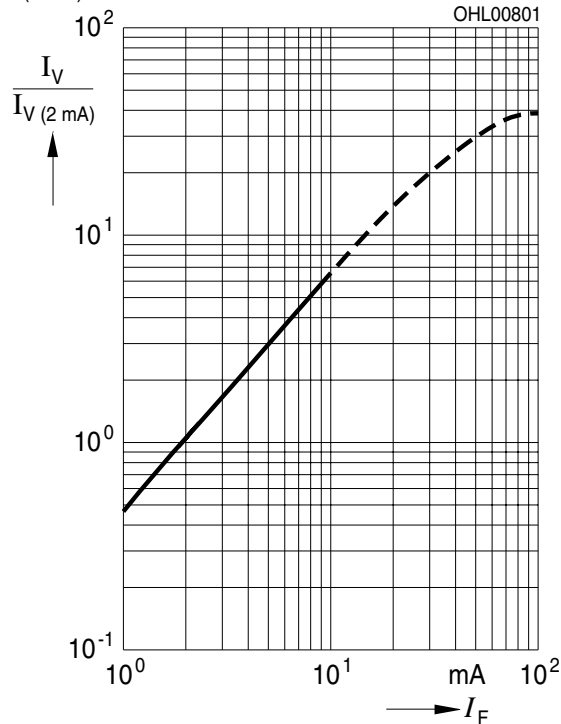
$I_F = f(V_F); T_A = 25\text{ °C}$



**Relative Lichtstärke**<sup>2) 7) Seite 16</sup>

**Relative Luminous Intensity**<sup>2) 7) page 16</sup>

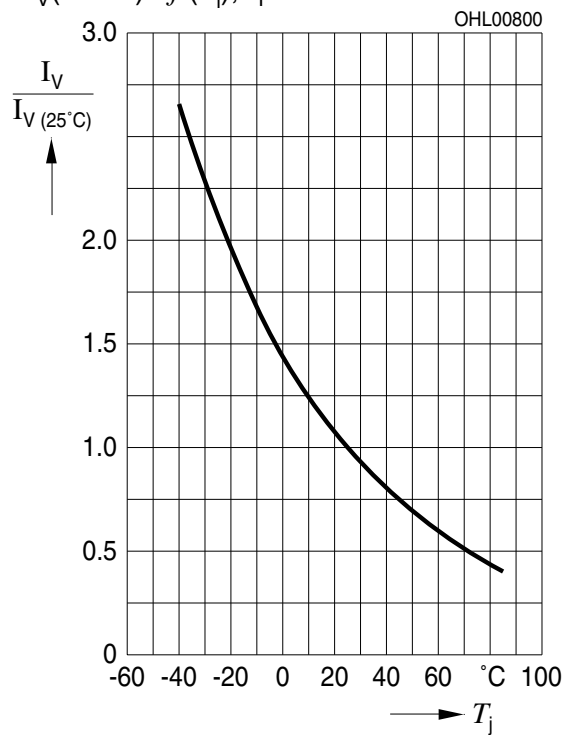
$I_V / I_{V(2\text{ mA})} = f(I_F); T_A = 25\text{ °C}$



**Relative Lichtstärke**<sup>2) Seite 16</sup>

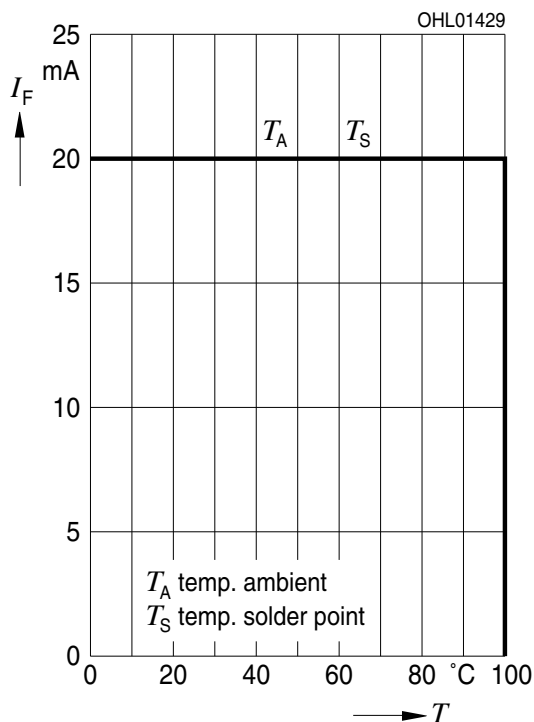
**Relative Luminous Intensity**<sup>2) page 16</sup>

$I_V / I_{V(25\text{ °C})} = f(T_j); I_F = 2\text{ mA}$



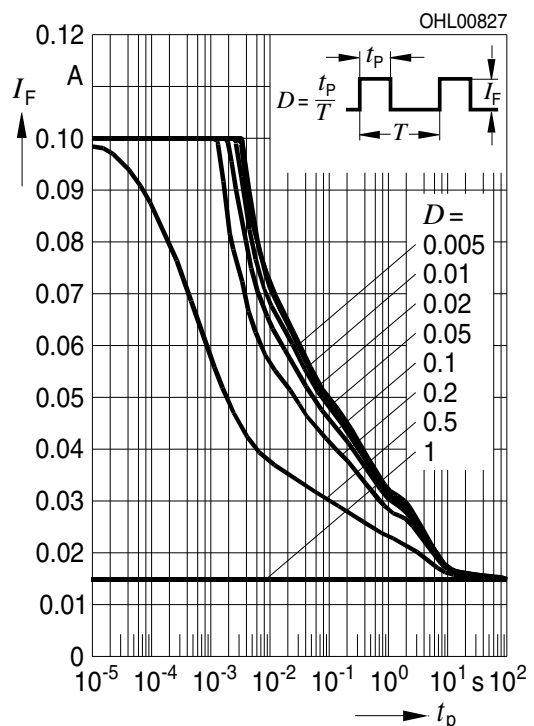
**Maximal zulässiger Durchlassstrom**  
**Max. Permissible Forward Current**

$I_F = f(T_A)$



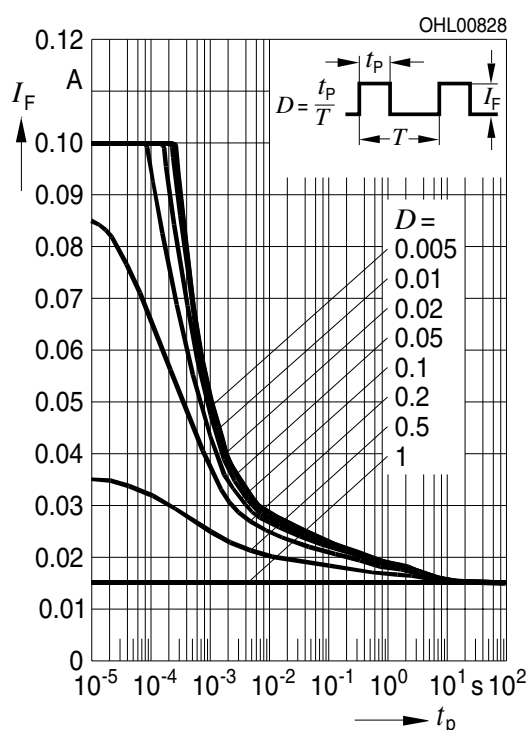
**Zulässige Impulsbelastbarkeit  $I_F = f(t_p)$**   
**Permissible Pulse Handling Capability**

Duty cycle  $D =$  parameter,  $T_A = 25\text{ °C}$



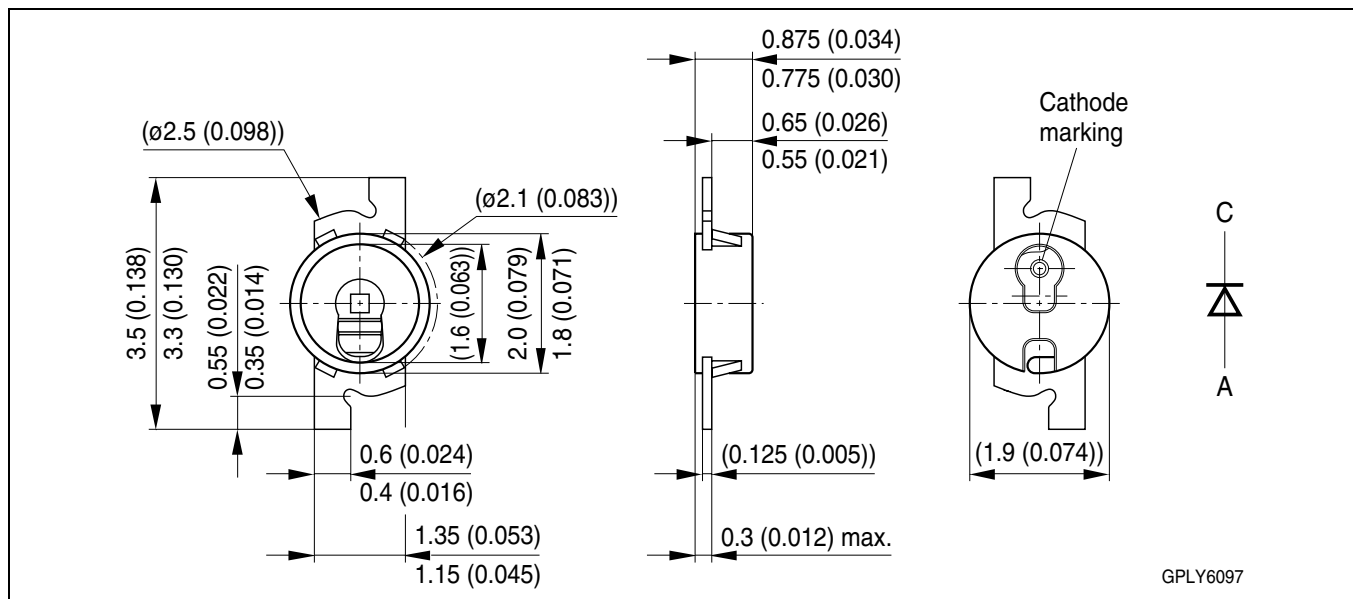
**Zulässige Impulsbelastbarkeit  $I_F = f(t_p)$**   
**Permissible Pulse Handling Capability**

Duty cycle  $D =$  parameter,  $T_A = 85\text{ °C}$





Maßzeichnung<sup>8)</sup> Seite 16  
 Package Outlines<sup>8)</sup> page 16

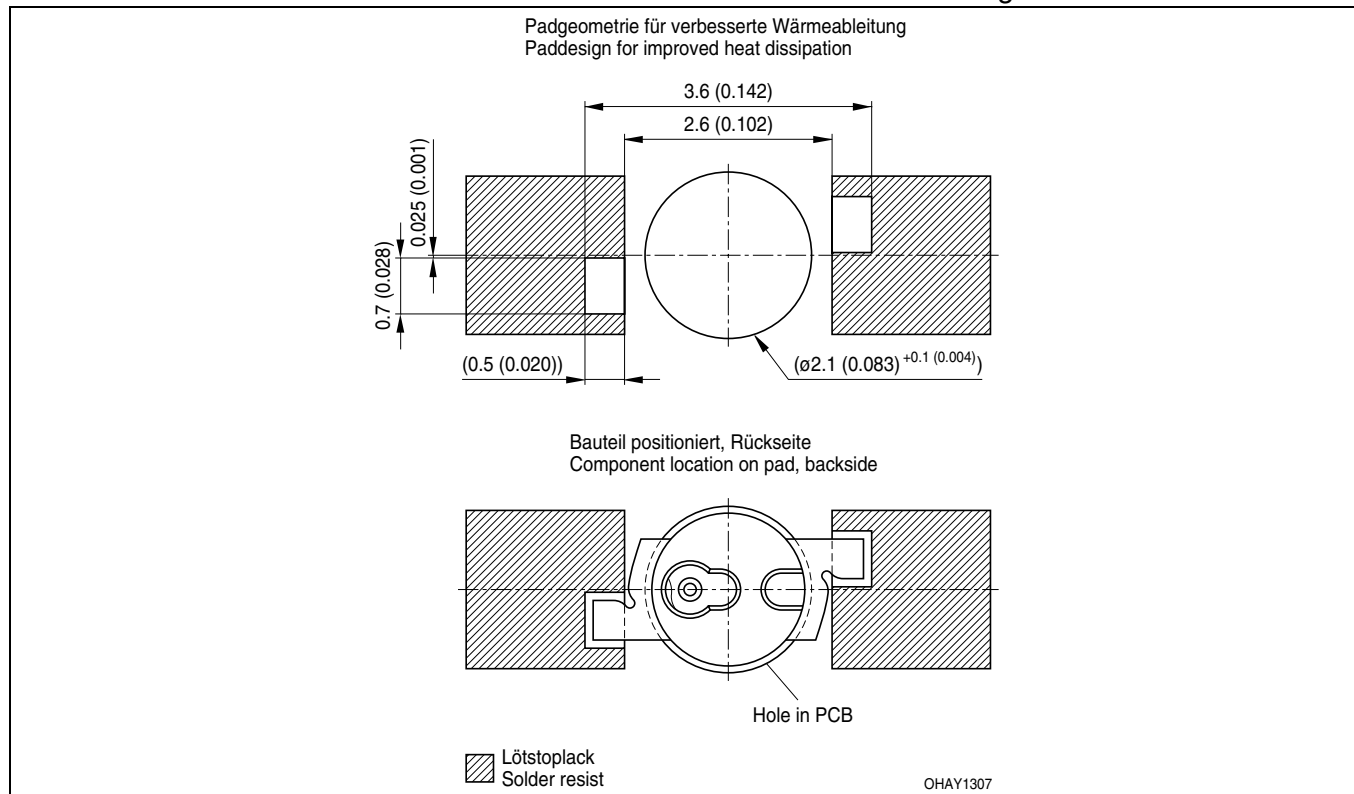


Gewicht / Approx. weight:

6 mg

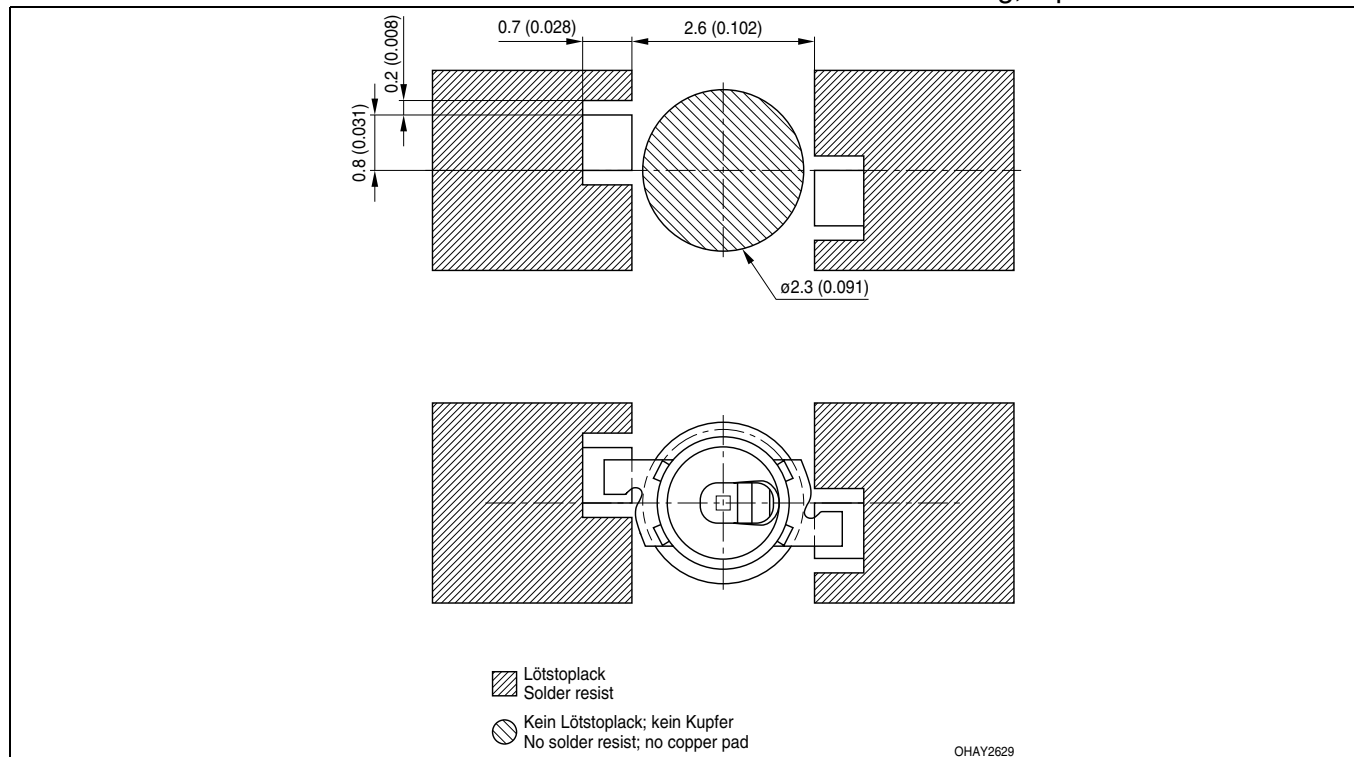
Empfohlenes Lötpaddesign<sup>8)</sup> Seite 16  
 Recommended Solder Pad<sup>8)</sup> page 16

IR Reflow Lötén  
 IR Reflow Soldering



Empfohlenes Lötpaddesign<sup>8)</sup> Seite 16  
 Recommended Solder Pad<sup>8)</sup> page 16

IR Reflow Lötén, montage von oben  
 IR Reflow Soldering, top mount



**Gurtung / Polarität und Lage**<sup>8)</sup> Seite 16

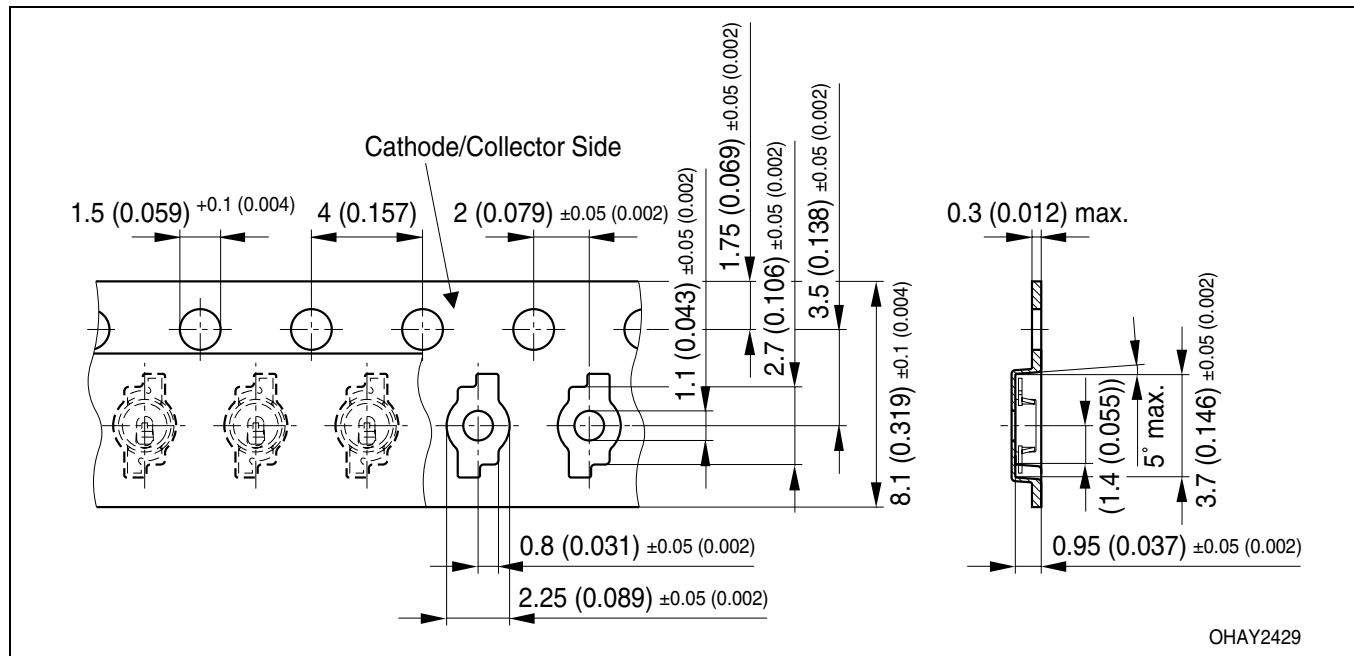
**Montage von oben**

**Method of Taping / Polarity and Orientation**<sup>8)</sup> page 16

**top mount**

Verpackungseinheit 3000/Rolle, ø180 mm  
oder 12000/Rolle, ø330 mm

Packing unit 3000/reel, ø180 mm  
or 12000/reel, ø330 mm



**Gurtung / Polarität und Lage**<sup>8)</sup> Seite 16

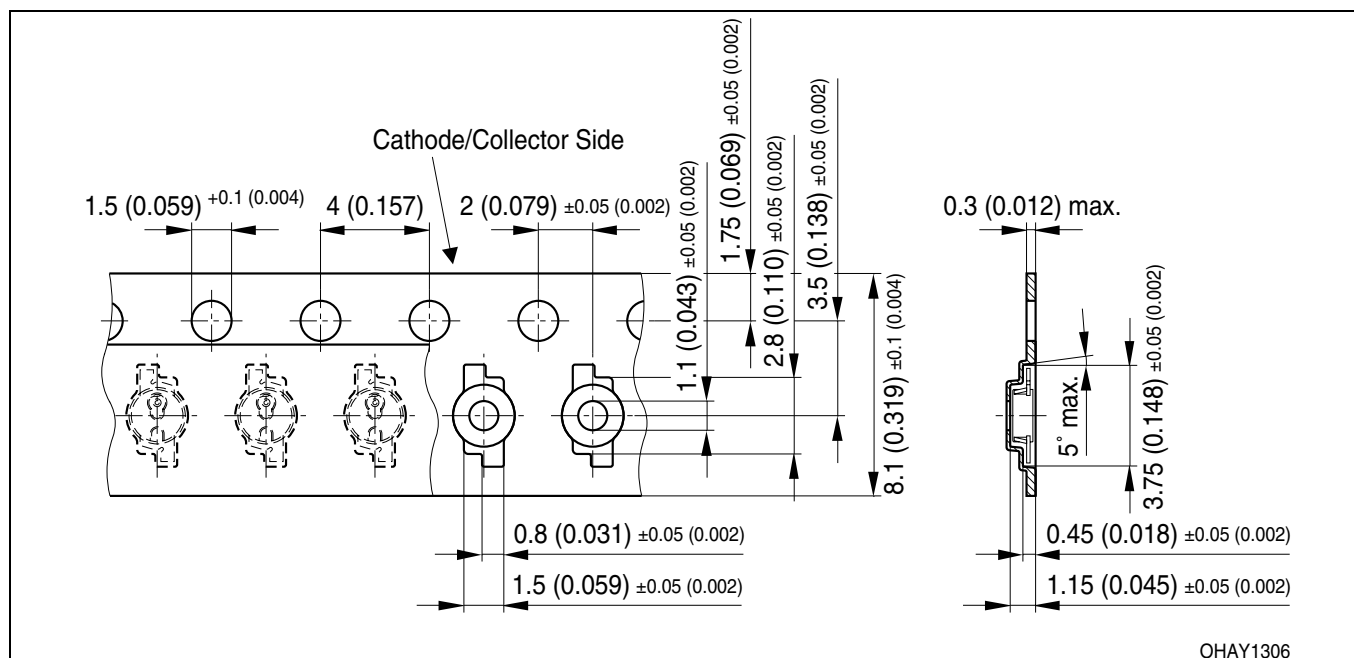
**Montage von unten**

**Method of Taping / Polarity and Orientation**<sup>8)</sup> page 16

**reverse mount**

Verpackungseinheit 3000/Rolle, ø180 mm  
oder 12000/Rolle, ø330 mm

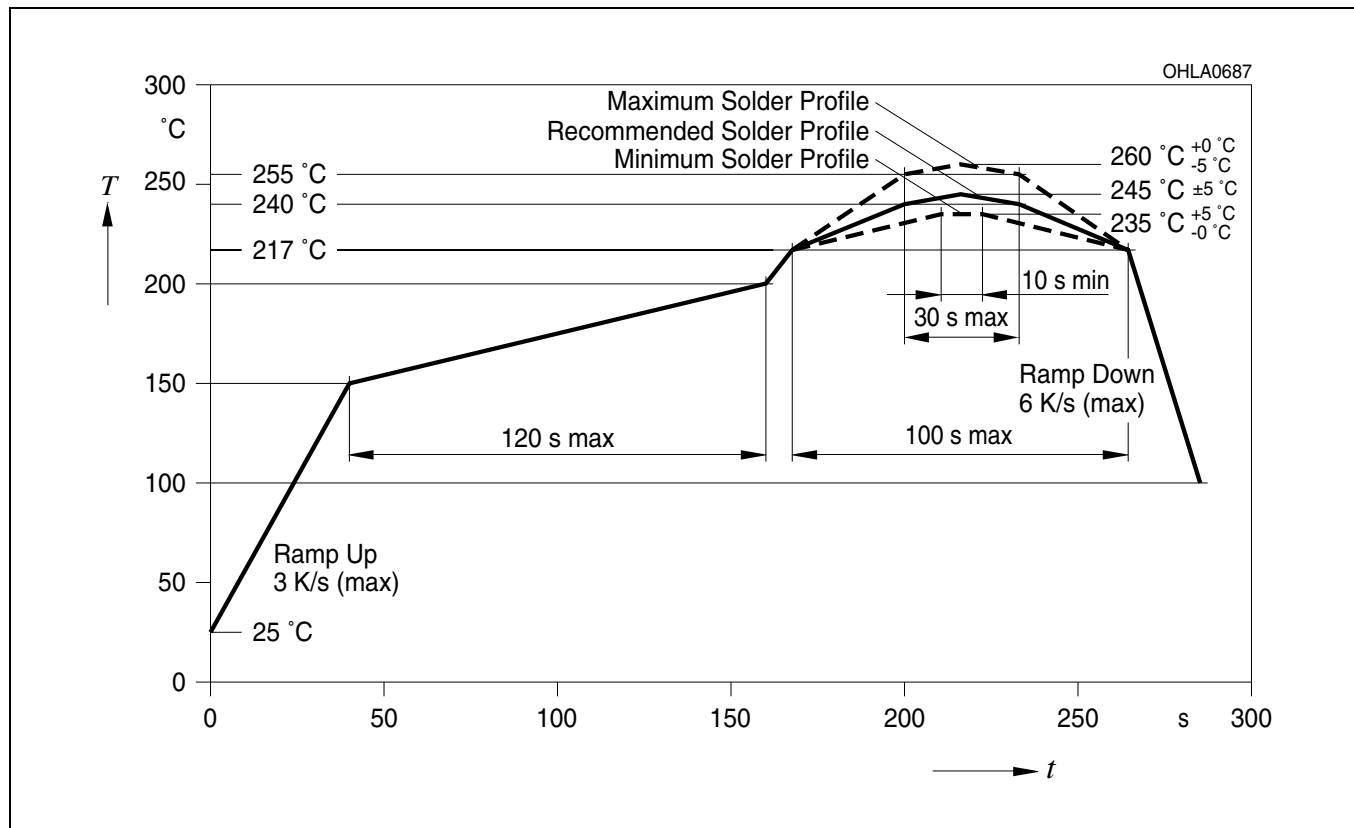
Packing unit 3000/reel, ø180 mm  
or 12000/reel, ø330 mm



**Lötbedingungen**  
**Soldering Conditions**

**IR-Reflow Lötprofil für bleifreies Löten**  
**IR Reflow Soldering Profile for lead free soldering**

Vorbehandlung nach JEDEC Level 2  
 Preconditioning acc. to JEDEC Level 2  
 (nach J-STD-020B)  
 (acc. to J-STD-020B)



**Barcode-Produkt-Etikett (BPL)**  
**Barcode-Product-Label (BPL)**

**OSRAM Opto Semiconductors**

Lx xxxx Bin1: Bin Information Color 1  
 Product Name Bin2:  
 Bin3:

(6P) BATCH NO: Batch Number  
**Bar Code**

RoHS Compliant ML Temp ST  
 2 260 C RT

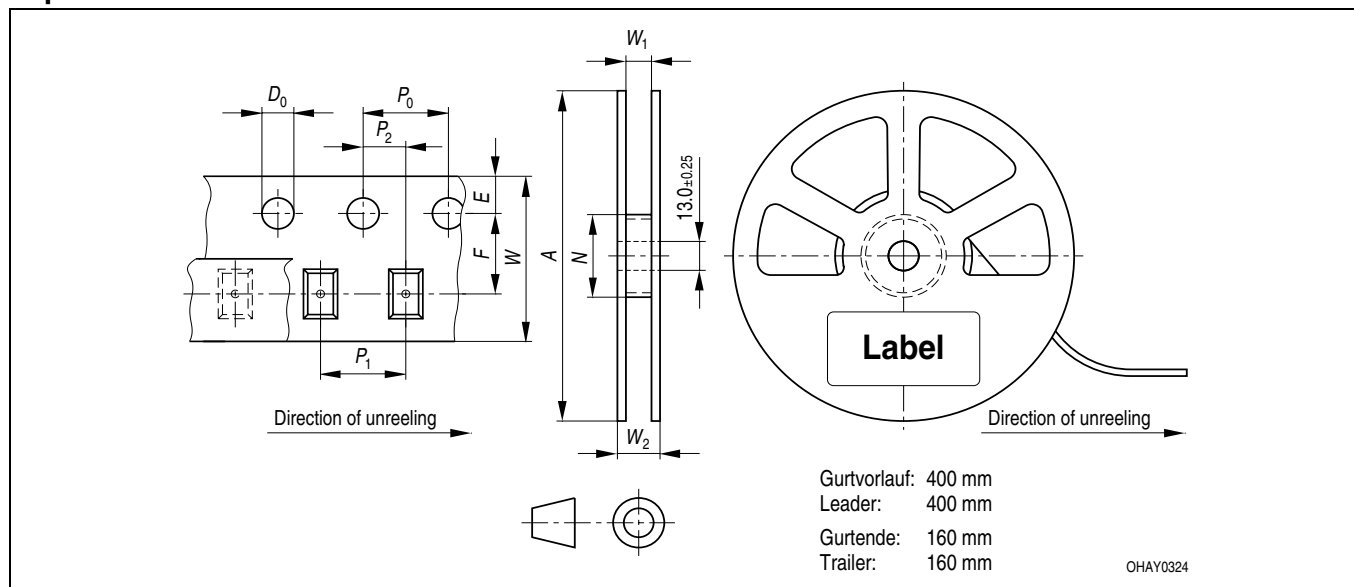
(1T) LOT NO: Lot Number (9D) D/C: Date Code  
**Bar Code**

Additional TEXT  
 R077 DEMY  
 PACKVAR: Packing Type

(X) PROD NO: Product Code (Q)QTY: Product Quantity per Reel (G) GROUP: X - X - X  
 Forward Voltage Group  
 Wavelength Group  
 Brightness Group

OHA12043

**Gurtverpackung**  
**Tape and Reel**



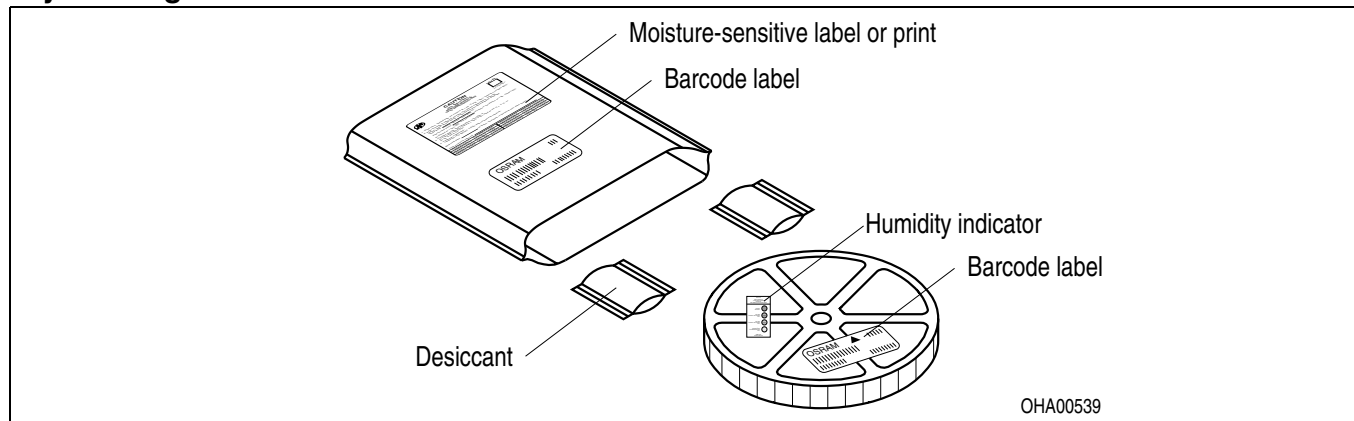
Tape dimensions in mm (inch)

W	P <sub>0</sub>	P <sub>1</sub>	P <sub>2</sub>	D <sub>0</sub>	E	F
8 + 0.3 - 0.1	4 ± 0.1 (0.157 ± 0.004)	4 ± 0.1 (0.157 ± 0.004)	2 ± 0.05 (0.079 ± 0.002)	1.5 + 0.1 (0.059 + 0.004)	1.75 ± 0.1 (0.069 ± 0.004)	3.5 ± 0.05 (0.138 ± 0.002)

Reel dimensions in mm (inch)

A	W	N <sub>min</sub>	W <sub>1</sub>	W <sub>2 max</sub>
180 (7)	8 (0.315)	60 (2.362)	8.4 + 2 (0.331 + 0.079)	14.4 (0.567)
330 (13)	8 (0.315)	60 (2.362)	8.4 + 2 (0.331 + 0.079)	14.4 (0.567)

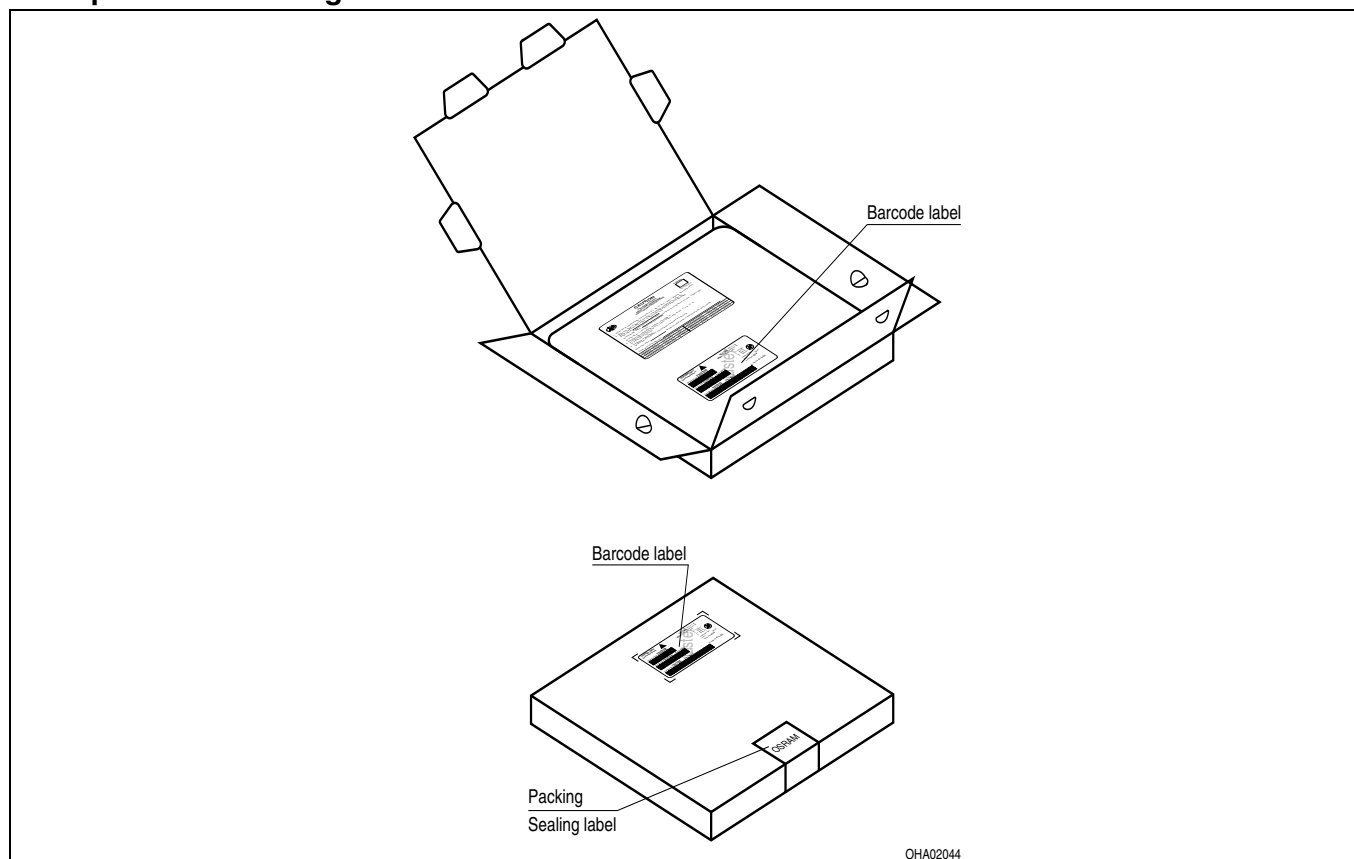
**Trockenverpackung und Materialien**  
**Dry Packing Process and Materials**



*Anm.: Feuchteempfindliche Produkte sind verpackt in einem Trockenbeutel zusammen mit einem Trockenmittel und einer Feuchteindikatorkarte*  
*Bezüglich Trockenverpackung finden Sie weitere Hinweise im Internet und in unserem Short Form Catalog im Kapitel "Gurtung und Verpackung" unter dem Punkt "Trockenverpackung". Hier sind Normenbezüge, unter anderem ein Auszug der JEDEC-Norm, enthalten.*

*Note: Moisture-sensitive product is packed in a dry bag containing desiccant and a humidity card.*  
*Regarding dry pack you will find further information in the internet and in the Short Form Catalog in chapter "Tape and Reel" under the topic "Dry Pack". Here you will also find the normative references like JEDEC.*

**Kartonverpackung und Materialien**  
**Transportation Packing and Materials**





**Fußnoten:**

- 1) Helligkeitswerte werden mit einer Stromeinprägedauer von 25 ms und einer Genauigkeit von  $\pm 11\%$  ermittelt.
- 2) Wegen der besonderen Prozessbedingungen bei der Herstellung von LED können typische oder abgeleitete technische Parameter nur aufgrund statistischer Werte wiedergegeben werden. Diese stimmen nicht notwendigerweise mit den Werten jedes einzelnen Produktes überein, dessen Werte sich von typischen und abgeleiteten Werten oder typischen Kennlinien unterscheiden können. Falls erforderlich, z.B. aufgrund technischer Verbesserungen, werden diese typischen Werte ohne weitere Ankündigung geändert.
- 3) Die LED kann kurzzeitig in Sperrichtung betrieben werden.
- 4)  $R_{thJA}$  ergibt sich bei Montage auf PC-Board FR 4 (Padgröße  $\geq 5 \text{ mm}^2$  je Pad)
- 5) Wellenlängen werden mit einer Stromeinprägedauer von 25 ms und einer Genauigkeit von  $\pm 1 \text{ nm}$  ermittelt.
- 6) Spannungswerte werden mit einer Stromeinprägedauer von 1 ms und einer Genauigkeit von  $\pm 0,1 \text{ V}$  ermittelt.
- 7) Im gestrichelten Bereich der Kennlinien muss mit erhöhten Helligkeitsunterschieden zwischen Leuchtdioden innerhalb einer Verpackungseinheit gerechnet werden
- 8) Maße werden wie folgt angegeben: mm (inch)
- 9) Ein kritisches Bauteil ist ein Bauteil, das in lebenserhaltenden Apparaten oder Systemen eingesetzt wird und dessen Defekt voraussichtlich zu einer Fehlfunktion dieses lebenserhaltenden Apparates oder Systems führen wird oder die Sicherheit oder Effektivität dieses Apparates oder Systems beeinträchtigt.
- 10) Lebenserhaltende Apparate oder Systeme sind für
  - (a) die Implantierung in den menschlichen Körper oder
  - (b) für die Lebenserhaltung bestimmt.
 Falls sie versagen, kann davon ausgegangen werden, dass die Gesundheit und das Leben des Patienten in Gefahr ist.

**Remarks:**

- 1) Brightness groups are tested at a current pulse duration of 25 ms and a tolerance of  $\pm 11\%$ .
- 2) Due to the special conditions of the manufacturing processes of LED, the typical data or calculated correlations of technical parameters can only reflect statistical figures. These do not necessarily correspond to the actual parameters of each single product, which could differ from the typical data and calculated correlations or the typical characteristic line. If requested, e.g. because of technical improvements, these typ. data will be changed without any further notice.
- 3) Driving the LED in reverse direction is suitable for short term application.
- 4)  $R_{thJA}$  results from mounting on PC board FR 4 (pad size  $\geq 5 \text{ mm}^2$  per pad)
- 5) Wavelengths are tested at a current pulse duration of 25 ms and a tolerance of  $\pm 1 \text{ nm}$ .
- 6) Forward voltages are tested at a current pulse duration of 1 ms and a tolerance of  $\pm 0.1 \text{ V}$ .
- 7) In the range where the line of the graph is broken, you must expect higher brightness differences between single LEDs within one packing unit.
- 8) Dimensions are specified as follows: mm (inch)
- 9) A critical component is a component used in a life-support device or system whose failure can reasonably be expected to cause the failure of that life-support device or system, or to affect its safety or the effectiveness of that device or system.
- 10) Life support devices or systems are intended
  - (a) to be implanted in the human body,
  - or
  - (b) to support and/or maintain and sustain human life.
 If they fail, it is reasonable to assume that the health and the life of the user may be endangered.

Published by  
**OSRAM Opto Semiconductors GmbH**  
 Wernerwerkstrasse 2, D-93049 Regensburg  
[www.osram-os.com](http://www.osram-os.com)  
 © All Rights Reserved.

EU RoHS and China RoHS compliant product



此产品符合欧盟 RoHS 指令的要求；  
 按照中国的相关法规和标准，不含有毒有害物质或元素。